



Группа предприятий «ДЭМИ»



**Полка навесная задняя СУТ.14.210
для стола модели СУТ.14**



**Паспорт и руководство
по сборке и эксплуатации**









**ООО «ПК Дэми» 614064, Россия,
г. Пермь, ул. Усольская, 15
тел.: (342)249-52-82, тел/факс 249-52-83
e-mail: td_dami@mail.ru
сайт: www.dami.ru**

1. НАЗНАЧЕНИЕ

Полка навесная задняя (далее полка) предназначена для установки на стол СУТ.14.

2. КОМПЛЕКТНОСТЬ

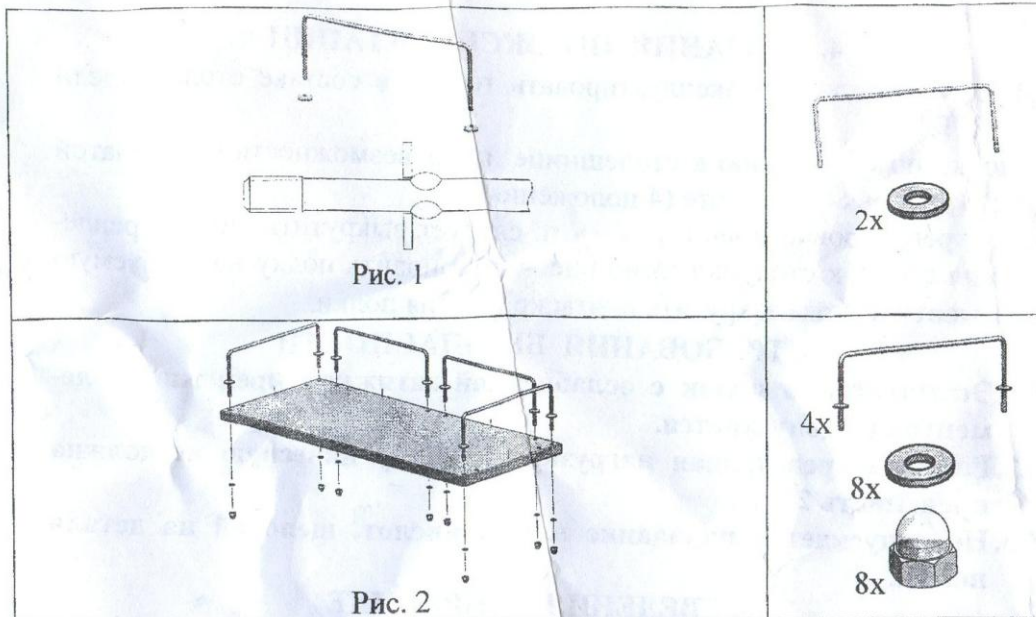
В комплект обязательной поставки входит:

Поз	Рис.	Наименование	Кол-во (шт.)
1.		СУТ.14.220 Полка (750×250 мм)	1
2.		СУТ.12.211 Кронштейн	2
3.		Паспорт и руководство по сборке и эксплуатации	1
4.		Упаковочная тара (картонная коробка)	1
Пакет № 10 (2 пакета)			
1.		СУТ.11. 231-02 Ограничитель	2
2.		Шайба А.6.01.016 ГОСТ 6958-78	8
3.		Гайка колпачковая М6	4
Пакет № 20			
1.		Саморез с прессшайбой 4,2x16 остр.	4
2.		Винт АМ5-6gx20.016 ГОСТ 17473-80	4
3.		Шайба 5.65Г.016 ГОСТ 10463-81	4

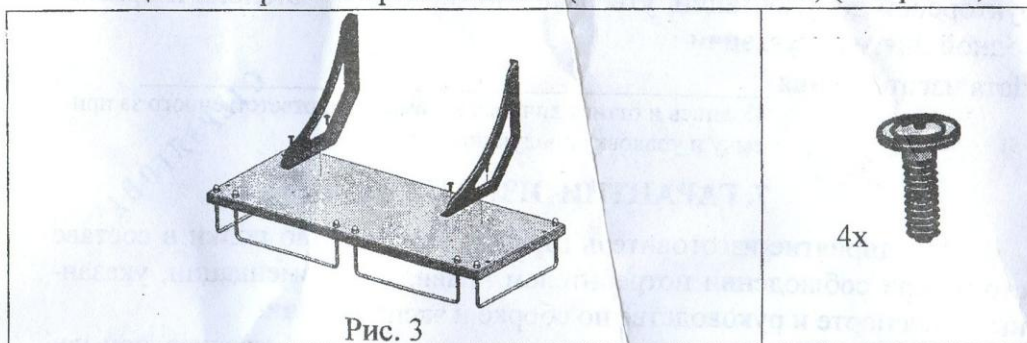
3. СБОРКА ПОЛКИ

- 3.1.1. На ограничители (поз. 1 пакет № 10) надеть шайбы (поз. 2 пакет № 10) (См. рис. 1).
- 3.1.2. В полку навесную заднюю (поз. 1) вставить ограничители в сборе (сборка по п. 3.1.1.) и через шайбы (поз. 2 пакет № 10) прикрутить до упора гайками колпачковыми (поз. 3 пакет № 10) и затянуть (См. рис. 2).

Примечание: Отверстия под саморезы для крепления кронштейнов должны быть с нижней стороны поверхности полки.

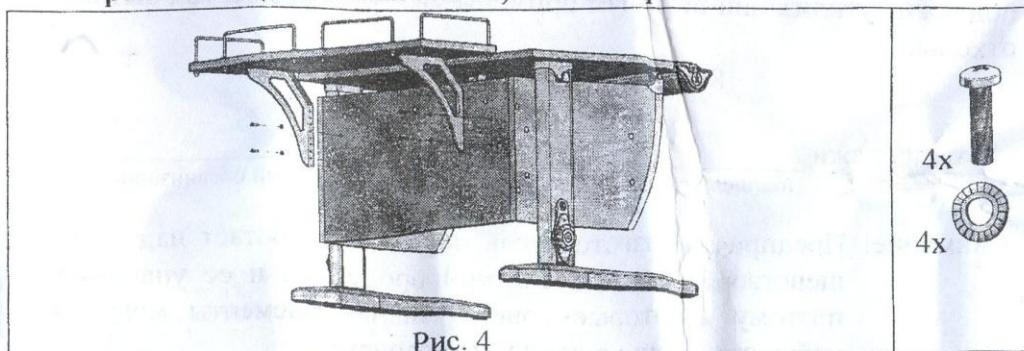


3.1.3. К сборке по п. 3.1.2. снизу прикрутить кронштейны (поз. 2) с помощью саморезов с прессшайбами (поз. 1 пакет № 20) (См. рис. 3)



3.2. Установка полки

3.2.1. Из стенки задней основания стола удалить заглушки технологические и прикрутить полку при помощи винтов (поз. 2 пакет № 20) через шайбы (поз. 3 пакет № 20) согласно рис. 4.



4. УКАЗАНИЯ ПО ЭКСПЛУАТАЦИИ

- 4.1. Полку допускается эксплуатировать только в составе стола модели СУТ.14.
- 4.2. Полка по отношению к столешнице имеет возможность ступенчатой регулировки по высоте (4 положения).
- 4.3. Для регулировки полки по высоте следует выкрутить винты крепления полки к столу согласно рис. 4, установить полку на требуемую высоту и снова закрутить винты крепления полки.

5. ТРЕБОВАНИЯ БЕЗОПАСНОСТИ

- 5.1. Эксплуатация полок с ослабленной затяжкой крепежных элементов не допускается.
- 5.2. Равномерно распределенная нагрузка на полку навесную не должна превышать 20 кг.
- 5.3. Не допускается попадание влаги, кислот, щелочей на детали полки.

6. СВЕДЕНИЯ О ПРИЕМКЕ

Полка проверена на соответствие требованиям действующей конструкторской документации, утвержденного образца – эталона и признана годной для эксплуатации.

Дата изготовления _____

Подпись и оттиск личного клейма лица, ответственного за приемку и упаковку продукции.

7. ГАРАНТИИ ИЗГОТОВИТЕЛЯ

Предприятие-изготовитель гарантирует качество полки в составе стола, при соблюдении потребителем правил и рекомендации, указанных в паспорте и руководстве по сборке и эксплуатации.

Гарантийный срок хранения и эксплуатации 18 месяцев при наличии в паспорте и руководстве по сборке и эксплуатации отметки о дате продажи, заверенной штампом торгующей организации.

Срок эксплуатации 3 года. По истечении срока службы полка подлежит утилизации по видам применяемых материалов, как бытовые отходы.

8. СВЕДЕНИЯ О ПРОДАЖЕ

Дата продажи _____

Подпись ответственного лица и штамп торгующей организации.

Внимание! Предприятие-изготовитель постоянно работает над совершенствованием выпускаемой продукции и ее упаковкой, поэтому некоторые конструктивные элементы могут не найти отражение в данном руководстве.