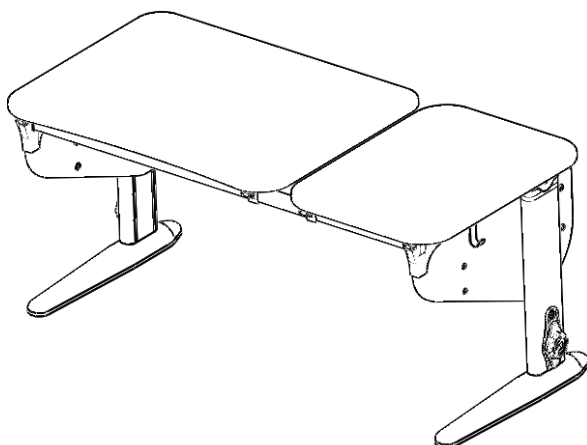




Группа предприятий «ДЭМИ»

**Стол универсальный
трансформируемый**

Модель СУТ.45



**Паспорт и руководство
по сборке и эксплуатации**

**ООО «ПК Дэми», Россия, 614064,
г. Пермь, ул. Усольская, 15
тел.: (342) 249-52-82, тел./факс 249-52-83
e-mail: td_dami@mail.ru
сайт: www.dami.ru**

1 НАЗНАЧЕНИЕ

Стол универсальный трансформируемый (далее стол) модели СУТ.45 предназначен для регулярных занятий потребителей разных возрастных групп (от младшего школьного до юношеского возраста) и соответствует требованиям ГОСТ 16371-2014.

2 ТЕХНИЧЕСКИЕ ХАРАКТЕРИСТИКИ

В рабочем положении стол должен иметь следующие размеры и характеристики:

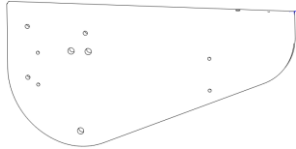
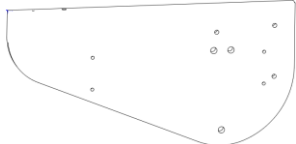
Размеры и характеристики		Модель СУТ.45
Размеры столешницы (длина × ширина), мм		750×565 и 419×565
Высота до верхней кромки столешницы (при горизонтальном положении столешницы), мм		530-815
Максимальный угол наклона столешницы, град.		26 ^{о+4°}
Размер стола в рабочем положении (длина × ширина), мм	KCO.13	1195×650
	KCO.14	1195×565
	KCO.15	1195×615


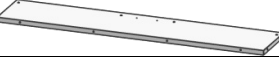










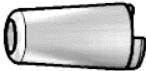


3 СПИСОК ИСПОЛЪЗУЕМЫХ МАТЕРИАЛОВ




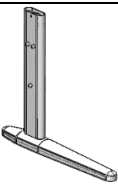
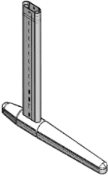
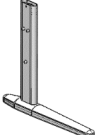
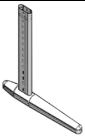
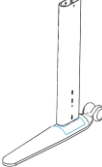
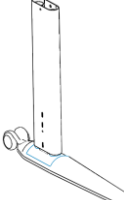
Элементы изделия	Материал	Поставщик
Детали из пластмасс	-Полиэтилен 15803-20 ГОСТ 16338-85 -Полиамид стеклонаполненный ПА 6-210-КС ОСТ 6-11-498-79 -Полипропилен PP8348SM	Россия
Металлокаркас стойки	Сталь 10 ГОСТ 1050-88	Россия
Опора	Труба 30x20x2 ГОСТ 8645-68	Россия
Основание стола и столешница	ЛДСП Плита 1/1 М-Оц-Гл-У ГОСТ Р 52078—2003 Эмиссия E1, толщина 16	Россия
Упаковка	Картон П32СВ бурый ГОСТ Р52901-2007	Россия

4 КОМПЛЕКТНОСТЬ

В комплект обязательной поставки входит:

Поз.	Рис.	Наименование	Кол-во (шт.)
1.		СУТ.45.150 Стенка боковая правая с гайками усовыми и технологическими заглушками в сборе	1
2.		СУТ.45.150-01 Стенка боковая левая с гайками усовыми и технологическими заглушками в сборе	1

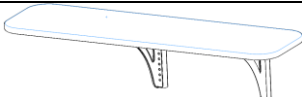
Поз.	Рис.	Наименование	Кол-во (шт.)
3.		СУТ.45.190 Стенка задняя (с технологическими заглушками в сборе)	1
4.		СУТ.45.170 Полка с технологическими заглушками	1
5.		СУТ.45.210 Столешница с накладками в сборе	1
6.		СУТ.45.260 Столешница с накладками в сборе	1
7.		СУТ.42.132 Опора (труба 30x20x2)	1
8.	Паспорт и руководство по сборке и эксплуатации		1
9.	Упаковочная тара (картонная коробка)		1
Пакет № 158			
1.		Винт конфирмат КОН 7,0x50	9
2.		Саморез с прессшайбой 4,2x16 остр.	10
3.		СУТ.11.006 Заглушка конфирмата	7
4.		Ключ шестигранный S4	1
5.		Винт М8х20 ГОСТ 28963-91	6
6.		Шайба А.8.01.016 ГОСТ 6958-78	6
7.		Винт самонарезающий 2-5x35.01.019. ГОСТ 11652-80	3
8.		СУТ.11.015 Упор	1
9.		СУТ.42.002. Упор	2
Пакет № 9а			
1.		Multiflex Фиксатор столешницы	1

Поз.	Рис.	Наименование	Кол-во (шт.)
2.		Кронштейн нижний	1
3.		Кронштейн верхний	1
Пакет № 57			
1.		Гайка усовая М5	8
Упаковочное место 2 (Комплект стоек опорных)			
1		КСО.13.010. Комплект стойки правой (Стойка правая с кожухом в сборе) *	1
2		КСО.13.020. Комплект стойки левой (Стойка левая с кожухом в сборе) *	1
3		КСО.14.010. Комплект стойки правой (Стойка правая с кожухом в сборе) **	1
4		КСО.14.020. Комплект стойки левой (Стойка левая с кожухом в сборе) **	1
5		КСО.15.010. Комплект стойки правой (Стойка правая с кожухом в сборе) ***	1
6		КСО.15.020. Комплект стойки левой (Стойка левая с кожухом в сборе) ***	1

Поз.	Рис.	Наименование	Кол-во (шт.)
Примечание: *Комплект стоек опорных удлиненных для комплектования стола с возможностью установки задних полок			
**Комплект стоек опорных укороченных для комплектования стола без установки задних полок			
*** Комплект стоек опорных с колесиками			
7		Паспорт и руководство по сборке и эксплуатации	1
8		Упаковочная тара (картонная коробка)	1
Пакет № 8			
1		P103 M10×25 Ножка черная	4
Пакет № 66			
1.		СУТ.13.055. Крючок	1
2.		Саморез с прессшайбой 4,2×16 остр.	1
Упаковочное место 3			
(Комплект декоративных элементов из пластмассы ДЭП.13)			
1		Паспорт и руководство по сборке и эксплуатации	1
2		Упаковочная тара (полиэтиленовый пакет)	1
Пакет № 145а			
1		СУТ.41.141. Основание шарнира левое	1
2		СУТ.41.141-01. Основание шарнира правое	1
Пакет № 4 (2 пакета)			
1.		СУТ.11.040 СБ. Замок стойки в сборе	1
Пакет № 7а			

Поз.	Рис.	Наименование	Кол-во (шт.)
1.		СУТ.11.024-01 Крышка кожуха	2
Пакет № 149 (2 пакета)			
1		СУТ.42.131. Основание шарнира	1
2		Винт М5х20	1
3		Гайка самоконтрящаяся М5	1
Пакет № 143 (2 пакета)			
1		СУТ.41.001. Ось	2
2		Саморез с прессшайбой 4,2х16 остр.	2
3		СУТ.41.191. Шарнир подвижный	2
4		Саморез с потайголовкой 4х12	4

Дополнительное оснащение

Поз.	Рис.	Наименование	Кол-во (шт)
1.		ТСН.04 Тумбочка навесная	1
2.		СУТ.45.350 Полка навесная задняя (600х250мм)	2
3.		СУТ.45.310. Полка навесная боковая (550х250мм)	1 или 2
4.		СУТ.45.330. Полка навесная боковая (840х250мм)	1 или 2

5.		СУТ.45.410 Полка навесная задняя двойная	1
6.		ОКП.06. Лоток пластмассовый	1
7.		ПДК.05. Полка для канцелярии	1

Примечание:

1. Сборку и установку на стол изделия из дополнительного оснащения производить по паспорту и руководству по сборке и эксплуатации, находящемуся внутри упаковки изделия. Фурнитура, находящаяся внутри упаковки, предназначена для сборки изделия со столом.
2. Полку боковую СУТ.45.330. (250×840 мм) рекомендуется устанавливать при комплектации стола полками задними СУТ.45.350 или СУТ.45.410.
3. Полку боковую СУТ.45.310 (250×550 мм) рекомендуется устанавливать на стол без комплектации стола полками задними.
4. Полки задние СУТ.45.350 или СУТ.45.410 рекомендуется устанавливать с комплектами стоек опорных КСО.13.

Внимание! Следует строго соблюдать требования безопасности:

- Нагрузка на полку заднюю не должна превышать 20 кг.
- Нагрузка на полку боковую не должна превышать 5 кг.
- Вес размещаемых предметов в ОКП.06. Лоток пластмассовый и ПДК.05. Полка для канцелярии не должен превышать 10 кг.

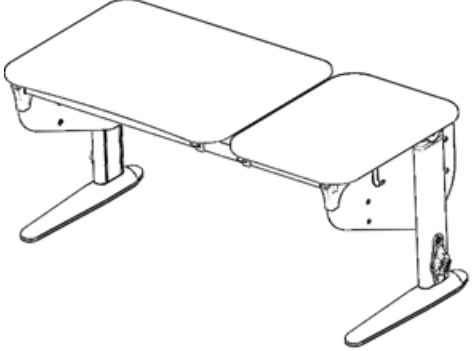
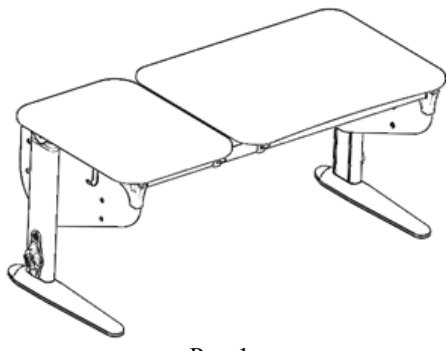
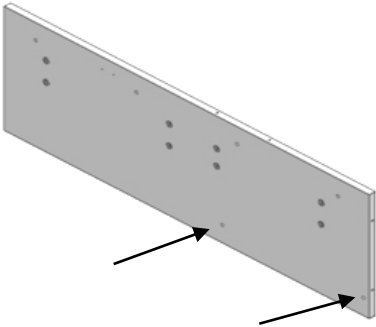
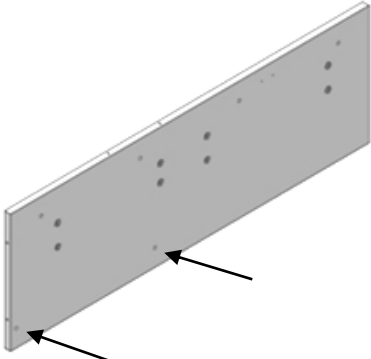
5 СБОРКА СТОЛА

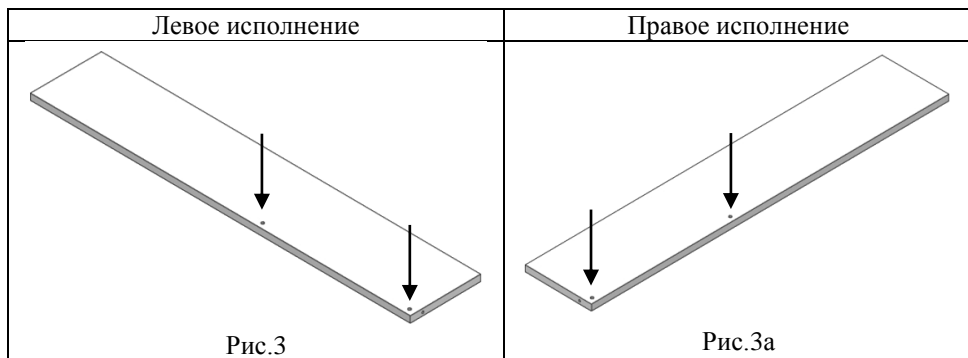
По условиям транспортировки стол поставляется в разобранном виде. Для приведения стола в рабочее положение сборку производить в указанной последовательности на чистой, ровной поверхности.

5.1 Сборка основания стола

Стол представлен в левом исполнении (Рис.1) и в правом исполнении (Рис.1а).

5.1.1 Определившись с исполнением, приступим к сборке. Ориентиром при сборке исполнения будут являться два отверстия в задней стенке для крепления тумбочки (поз.3) (Рис.2, 2а) и отверстия в полке (поз.4) (Рис.3, 3а).

Левое исполнение	Правое исполнение
СУТ.45	
 <p data-bbox="306 842 365 868" style="text-align: center;">Рис.1</p>	 <p data-bbox="781 836 855 861" style="text-align: center;">Рис.1а</p>
 <p data-bbox="306 1228 365 1254" style="text-align: center;">Рис.2</p>	 <p data-bbox="781 1248 855 1273" style="text-align: center;">Рис.2а</p>



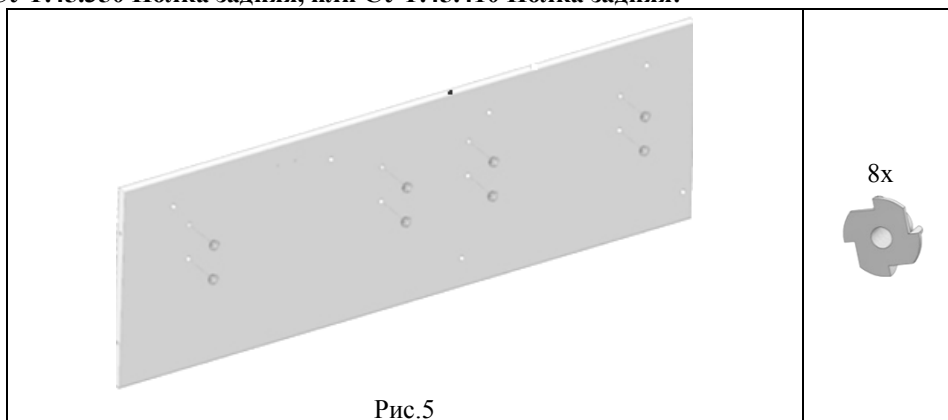
Далее приведён пример для сборки стола в левом исполнении. Если вы решили собирать стол в правом исполнении, то рисунки следует читать зеркально.

Внимание:

- гайки усовые на стенках боковых и стенке задней должны «смотреть» внутрь стола!
- в зависимости от правого или левого исполнения стенка задняя ориентируется согласно рис. 2, 2а.
- при наличии полок задних, в стенку заднюю вбиваются гайки усовые.
- переустановка гаек на противоположную сторону стенки задней не допускается!

5.1.2. Достать из задней стенки заглушки технологические и установить усовые гайки (поз. 1, пакет № 57) на заднюю стенку (поз.3) (Рис.4). Вбить гайки усовые используя киянку или молоток на *горизонтальной поверхности*. (Рис.4а).

- Сборка по п. 5.1.2. выполняется только при установке полок задних:
СУТ.45.350 Полка задняя, или СУТ.45.410 Полка задняя!



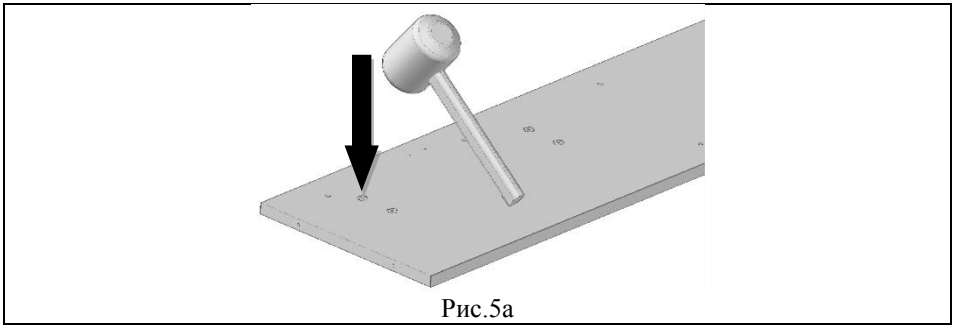


Рис.5а

5.1.3. Сборка стенки боковой правой и левой.

5.1.3.1. К стенке боковой левой (поз.2) установить СУТ.41.141. Основание шарнира левое (поз.1, пакет № 145а) и закрепить при помощи винта самонарезающегося (поз.7, пакет №158), см. рис.6.

Внимание! Технологическое отверстие на основании шарнира, указанное стрелкой, должно находиться с одной стороны гайками усовыми.

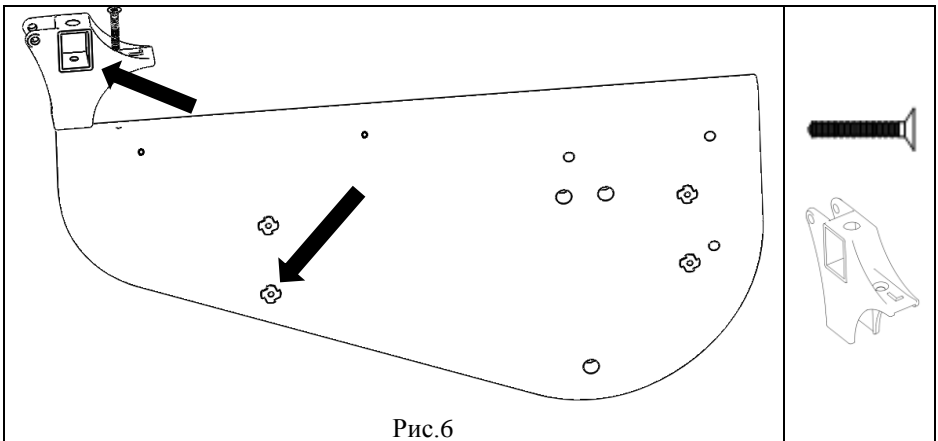


Рис.6

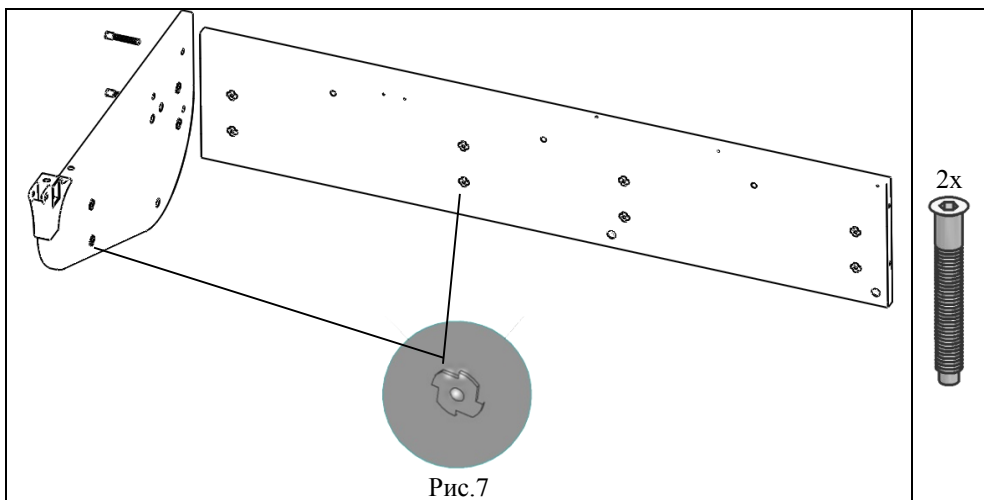
5.1.3.2. Повторить сборку 5.1.3.1 для стенки боковой правой (поз.1)

Внимание! Вместо СУТ.41.141. Основание шарнира левое необходимо использовать СУТ.41.141-01. Основание шарнира правое (поз.2, пакет № 145а)

5.1.4. К стенке задней (сборка по п. 5.1.2) прикрутить с помощью винтов конфирмат (поз.1, пакет № 158) стенку боковую левую (сборка по п.5.1.3.1), см. рис. 7.

Внимание:

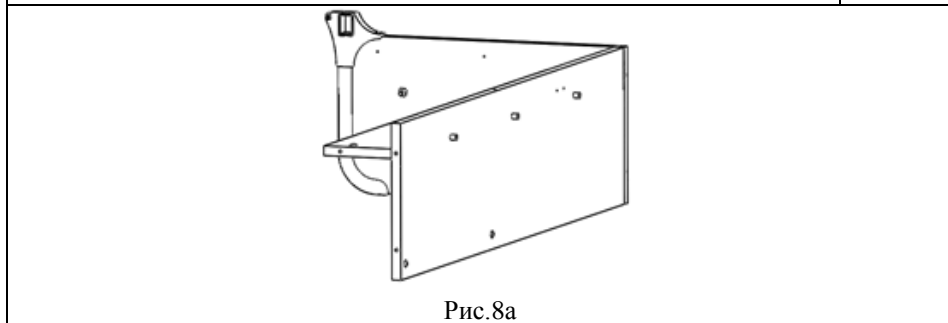
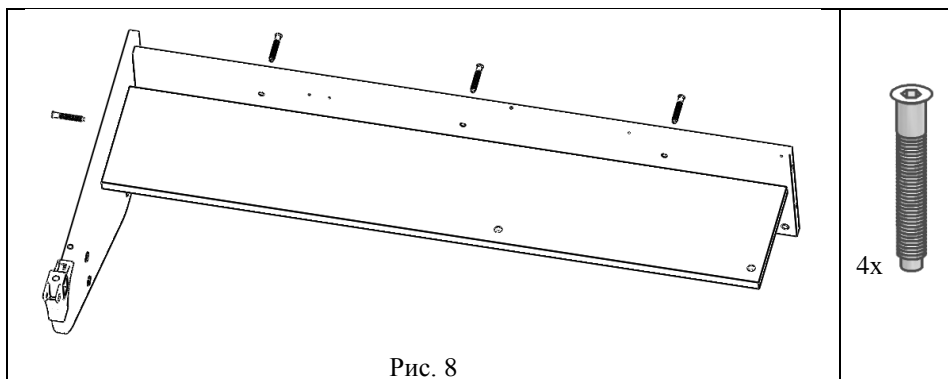
- Гайки усовые на стенках боковой должны «смотреть» внутрь стола!



5.1.5. К сборке по п. 5.1.4 прикрутить с помощью винтов конфирмат (поз. 1, пакет № 158) полку (поз. 4) в следующей последовательности, см. рис. 8 и 8а:

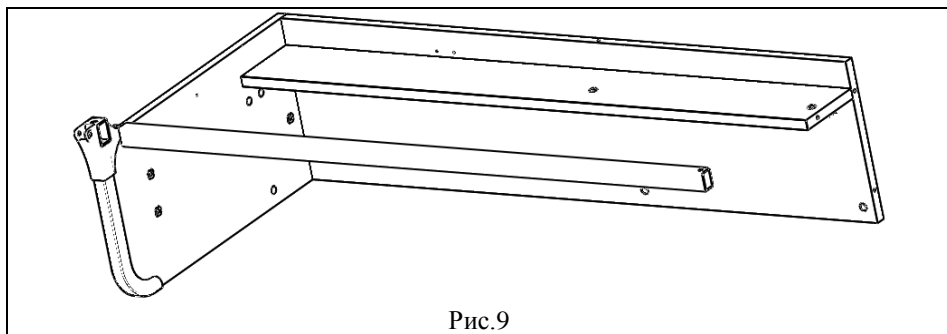
- наживить 3 винта конфирмат, соединяющих стенку заднюю с полкой (рис. 8а),
- вкрутить винт конфирмат, соединяющий стенку боковую левую с полкой.

Внимание! Окончательную затяжку винтов конфирмат, соединяющих стенку заднюю с полкой, произвести после выполнения п. 5.1.7.

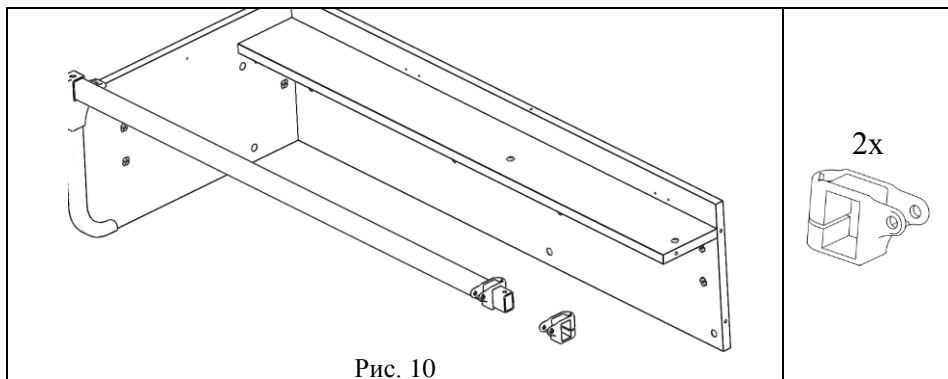


5.1.6. Вставить СУТ.42.132 Опору в отверстие основания шарнира в сборке по п. 5.1.5, расположенного на стенке боковой, см. рис. 9.

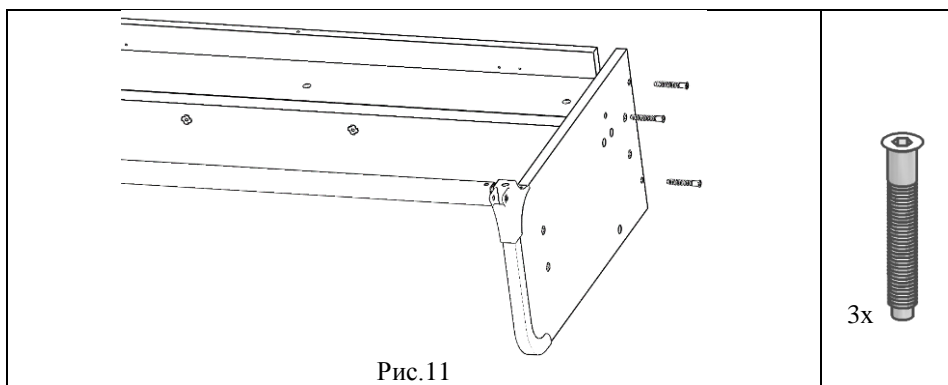
Внимание! Отверстие на трубе опоре является технологическим и на сборку не влияет.



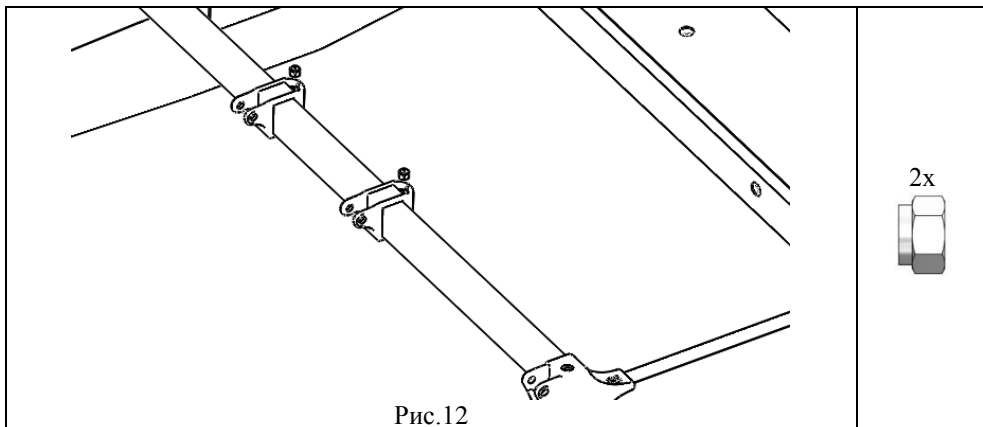
5.1.7. К сборке по п. 5.1.6 вставить в опору трубу (поз.7) СУТ.42.131. Основание шарнира (поз.1, пакет № 149) согласно рис. 10



5.1.8. К сборке по п.5.1.7 прикрутить с помощью винтов конфирмат (поз. 1, пакет № 158) стенку боковую правую (сборка по п.5.1.3.2), см. рис.11.

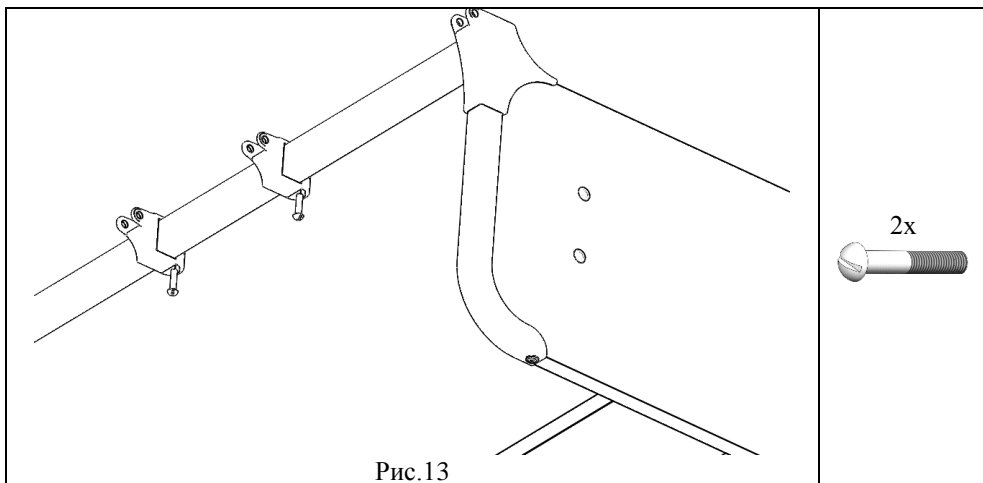


5.1.9. В основание шарнира в сборке по п.5.1.8. установить в технологическое отверстие гайку самоконтр. М5 (поз.3, пакет № 149), см. рис. 12.



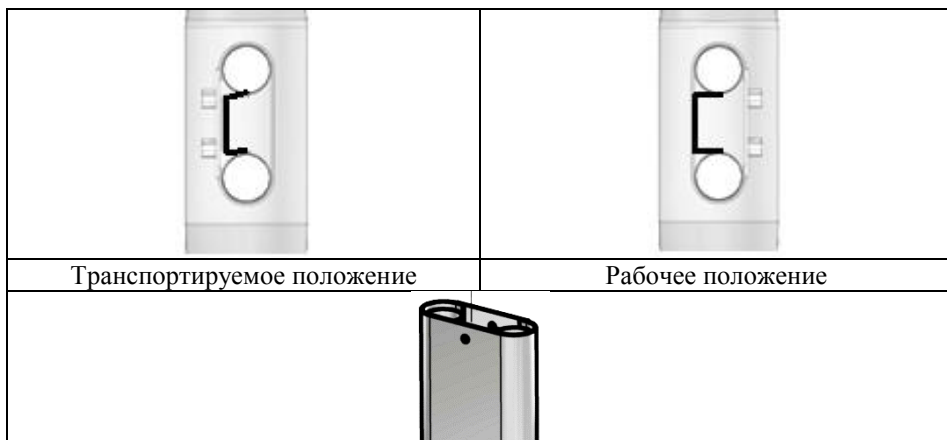
5.1.10. К сборке по п. 5.1.9. предварительно вкрутить винт М5х20 (поз.2, пакет № 149) в гайку самоконтр. М5, находящейся в основании шарнира, см. рис. 13.

Внимание! Окончательную затяжку осуществить после сборки по п. 5.6.4.

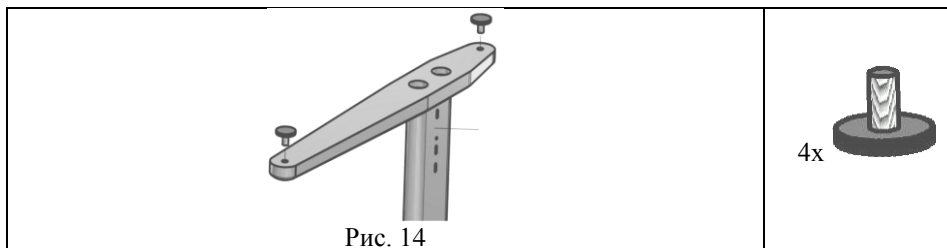


5.2. Сборка стоек

Внимание! По условиям транспортировки кожух на стойке может быть перевернут. Для приведения кожуха из транспортируемого положения в рабочее положение необходимо снять кожух со стойки, развернуть и надеть обратно на стойку с расположением отверстий под крышку кожуха в верхней части кожуха.



5.2.1. В левую, правую стойки (поз. 1 и 2, упаковочное место 2) снизу вкрутить ножки черные (поз. 1, пакет № 8), см. рис. 14.



5.2.2. Установку замка стоек в сборе (поз.1, пакет №4) на левую, правую стойку с кожухом (поз. 1 и 2, упаковочное место 2) производить в следующей последовательности:

- повернуть корпус фиксатора на замке стойки (поз.1, пакет №4) против часовой стрелки в положение «открыто» (см. рис. 15);
- приподнять кожух стойки, совместив пазы в кожухе и стойке, вставить замок стойки в совмещенные пазы стойки с кожухом (см. рис. 15а);
- опустить кожух вниз до упора и повернуть корпус фиксатора по часовой стрелке в положение «закрыто», (см. рис. 15).



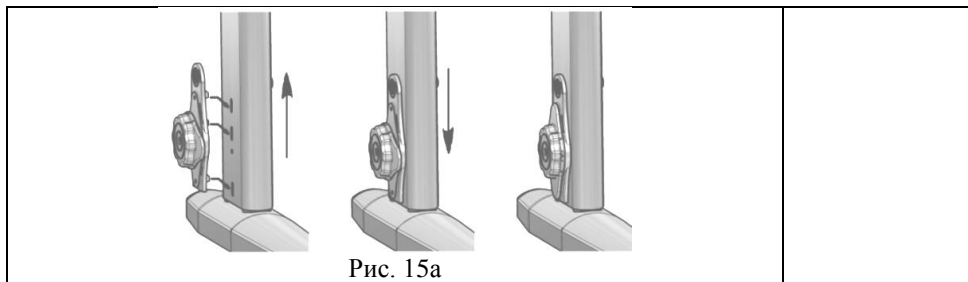


Рис. 15а

5.2.3. На кожух левой и правой стойки (поз. 1 и 2, упаковочное место 2) сверху надеть крышку кожуха (поз. 1, пакет №7а) до упора, (см. рис. 16).

Внимание! Выпуклые стрелки на поверхности крышки кожуха указывают направление ориентации к стороне кожуха, на которую установлен замок стойки.

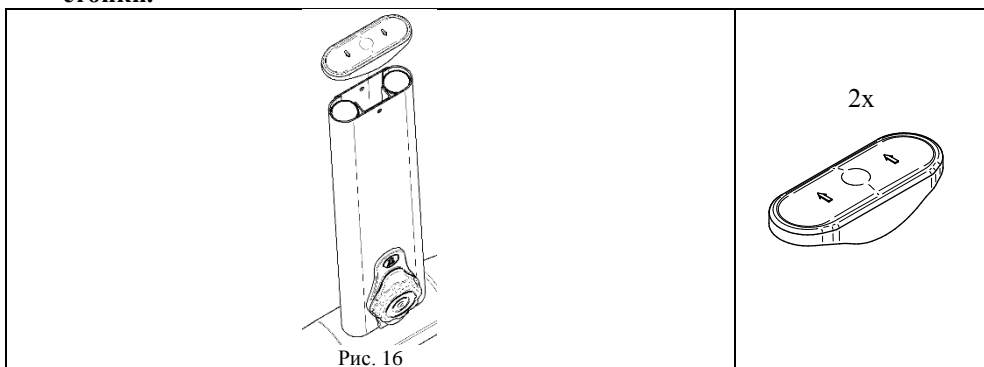


Рис. 16

5.3. Сборка стоек с основанием стола

5.3.1. Вставить левую стойку (сборка по п. 5.2) в основание стола (сборка по п. 5.1) согласно рис. 17.

5.3.2. Повторить п. 5.3.1 для правой стойки.

Примечание: Левая и правая стойки должны быть на одном уровне по высоте.

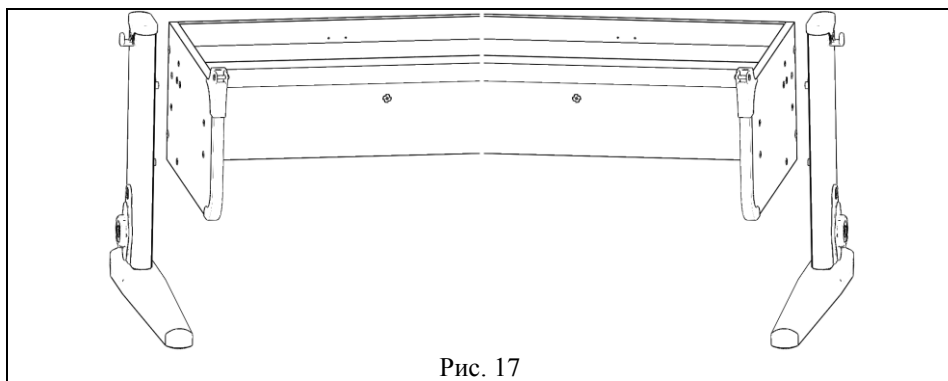


Рис. 17

5.3.3. Ввернуть и затянуть винт М8х20 (поз. 5, пакет № 158) через шайбу (поз. 6, пакет №158) в стойки левую и правую согласно рис. 18.

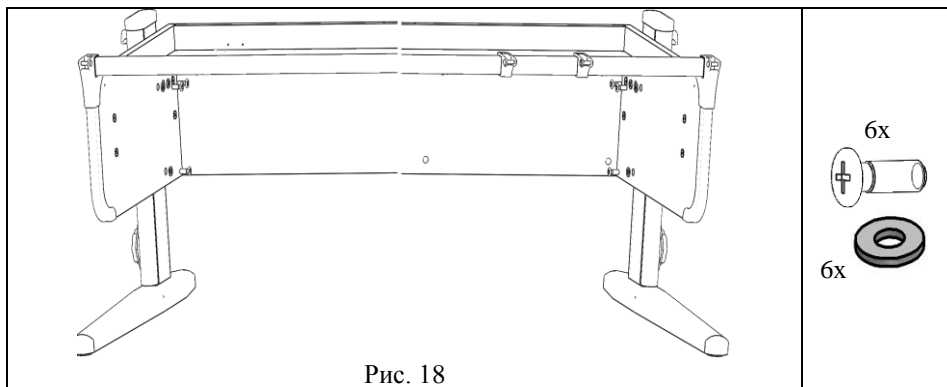


Рис. 18

5.4. Установка кронштейна фиксатора Multiflex, и упоров

5.4.1. К сборке по п.5.3.3. прикрутить кронштейн нижний (поз. 2, пакет № 9а) при помощи саморезов с прессшайбой (поз. 2, пакет № 158), см. рис. 19.

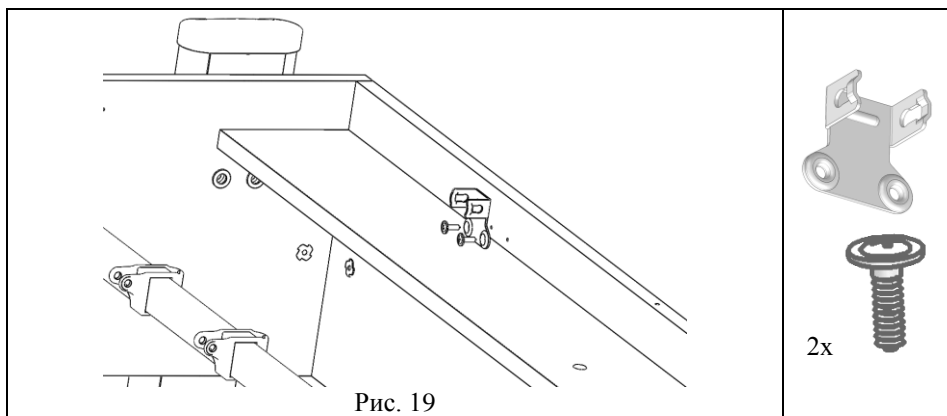


Рис. 19

5.4.2. Фиксатор столешницы Multiflex (поз. 1, пакет № 9а) нижней частью ввести в кронштейн нижний (см. рис. 20; 20а).

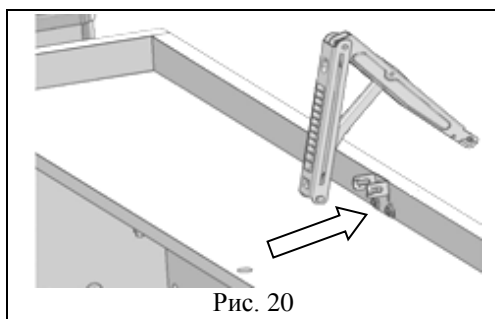


Рис. 20

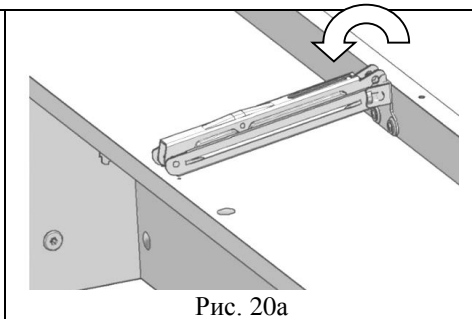
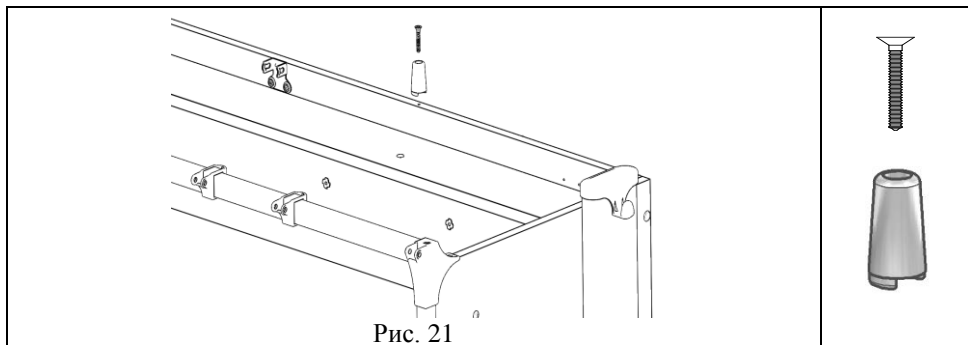


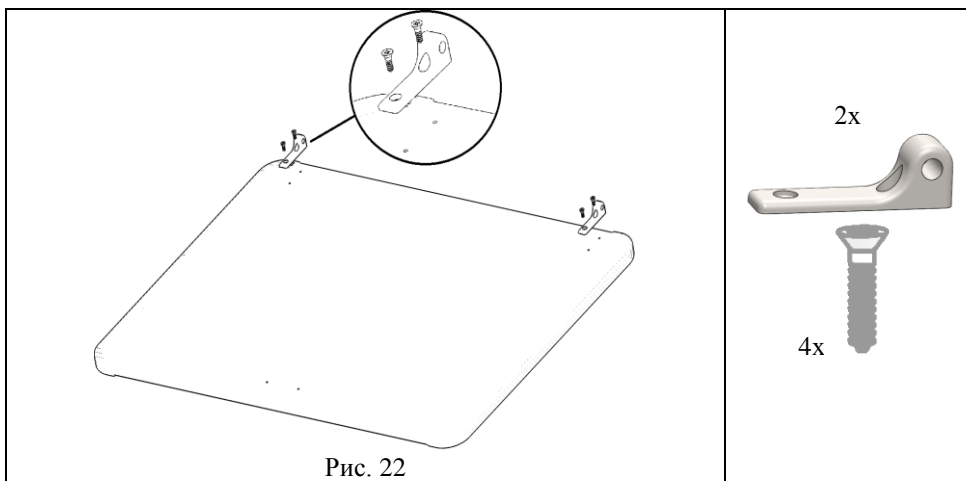
Рис. 20а

5.4.3. К сборке по п. 5.4.2 прикрутить упор (поз. 8, пакет № 158) с помощью винта самонарезающего (поз. 7, пакет №158), см. рис. 21.



5.5. Сборка столешниц

5.5.1. К столешнице (поз. 5) прикрутить СУТ.41.191. Шарнир подвижный (поз.3, пакет №143) при помощи саморезов с потайной головкой 4x12 (поз.4, пакет №143), см. рис. 22.



5.5.2. К сборке по п. 5.5.1 прикрутить с помощью саморезов с прессшайбой (поз. 2, пакет № 158) кронштейн верхний (поз. 3, пакет № 9a), см. рис. 23, 23а.

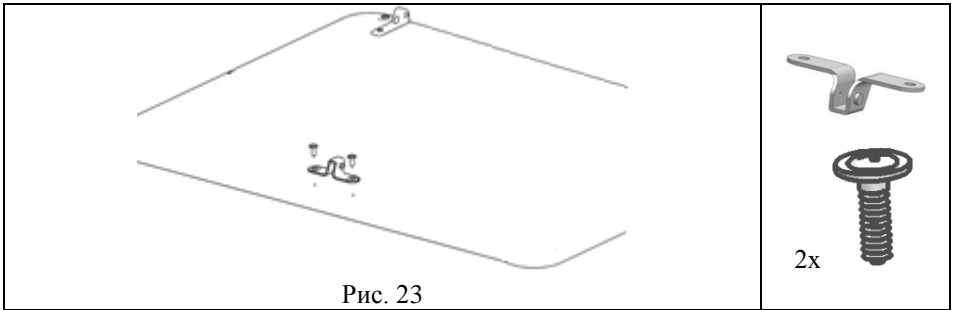


Рис. 23

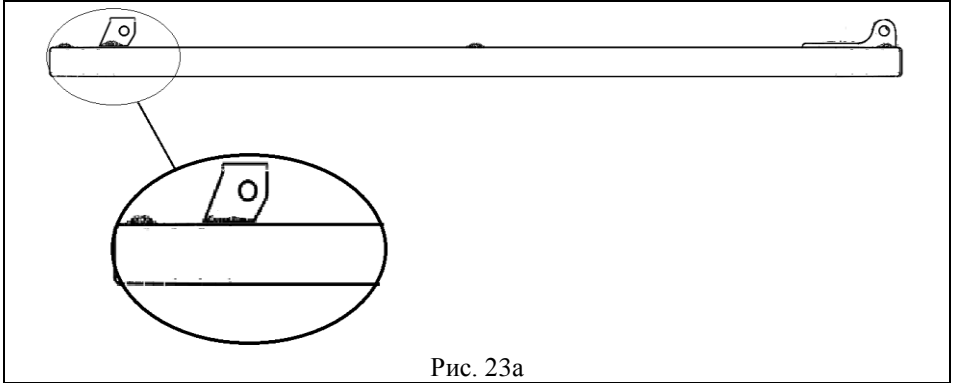


Рис. 23а

5.5.3. На столешницу (поз. 6) прикрутить СУТ.41.191. Шарнир подвижный (поз.3, пакет №143) при помощи саморезов с потайной головкой 4x12 (поз.4, пакет №143), см. рис. 24.

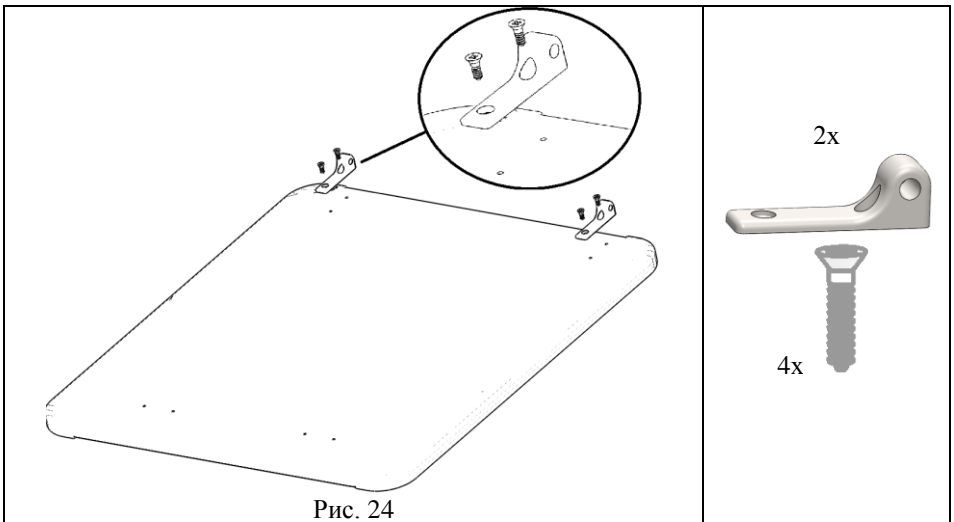
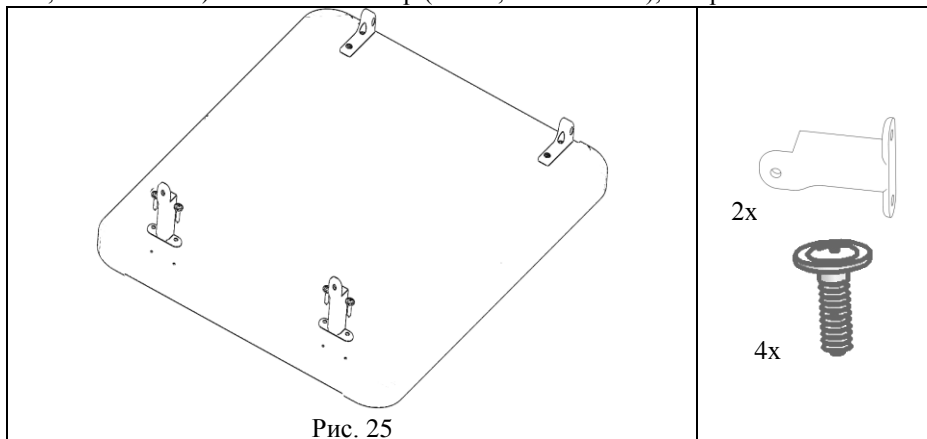


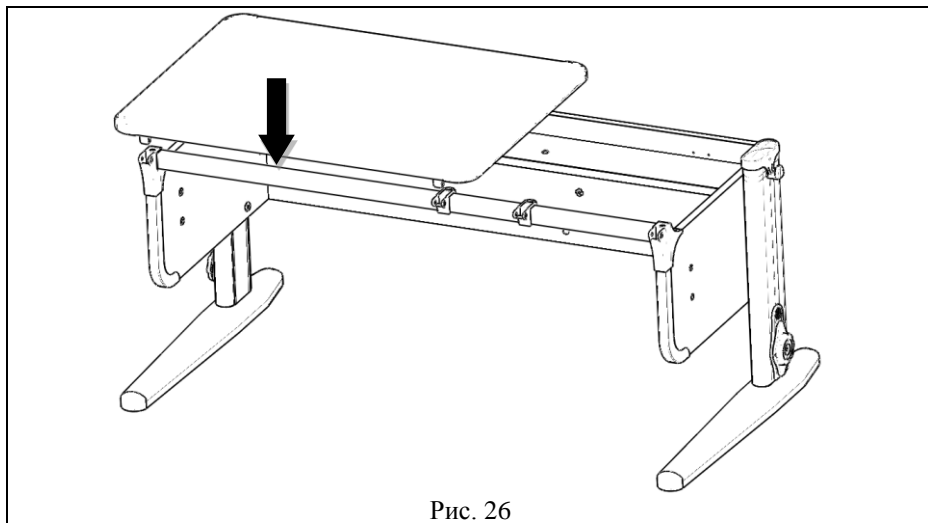
Рис. 24

5.5.4. К сборке по п. 5.5.3. прикрутить с помощью саморезов с прессшайбой (поз. 2, пакет № 158) СУТ.42.002 Упор (поз. 9, пакет №158), см. рис. 25.



5.6. Установка столешниц

5.6.1. На основание стола (сборка по п.5.4) положить сверху столешницу (сборка по п.5.5.2), так, чтобы выступы верхних частей шарниров входили в пазы нижних частей шарниров, а оси отверстий совпадали. В отверстия шарниров вставить СУТ.41.001. Ось (поз. 1, пакет № 143) и закрепить при помощи самореза с прессшайбой 4,2x16 (поз. 2, пакет № 143) см. рис. 26, 26а.



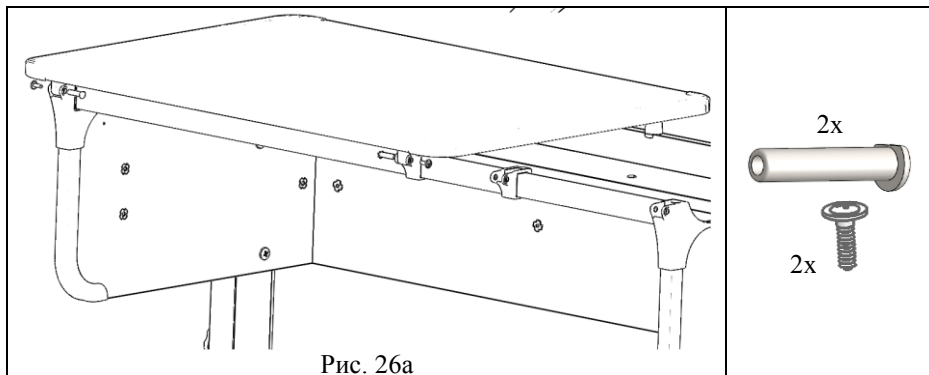


Рис. 26а

5.6.2. Фиксатор столешницы Multiflex верхней частью ввести в кронштейн верхний, согласно рис. 27; 27а.

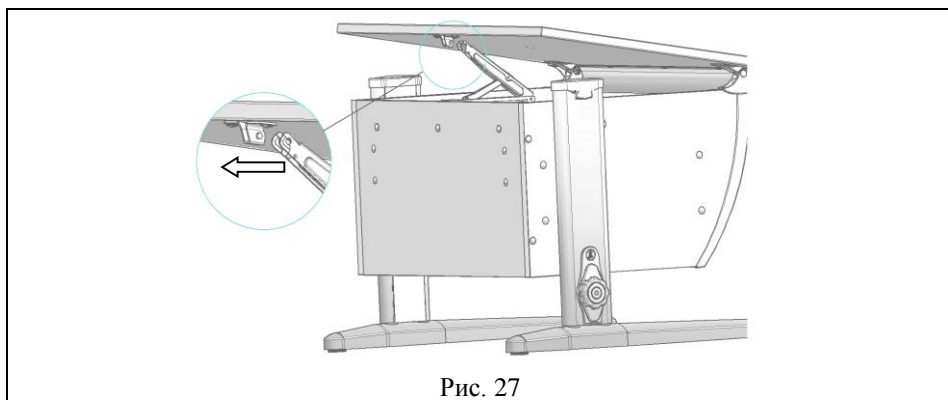


Рис. 27

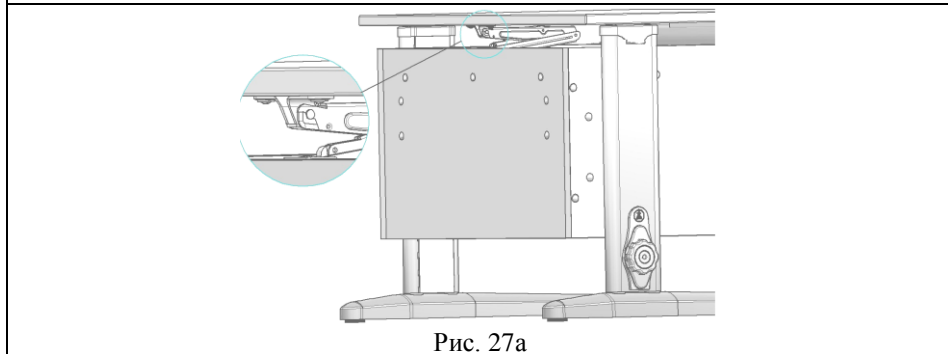
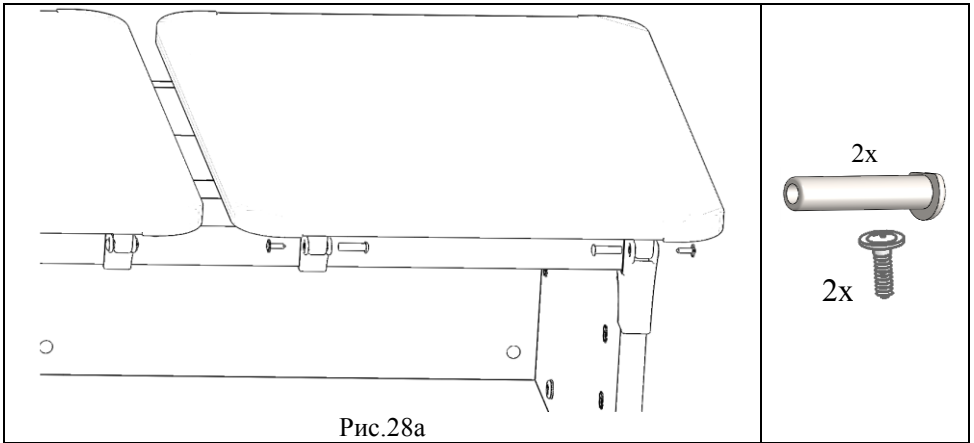
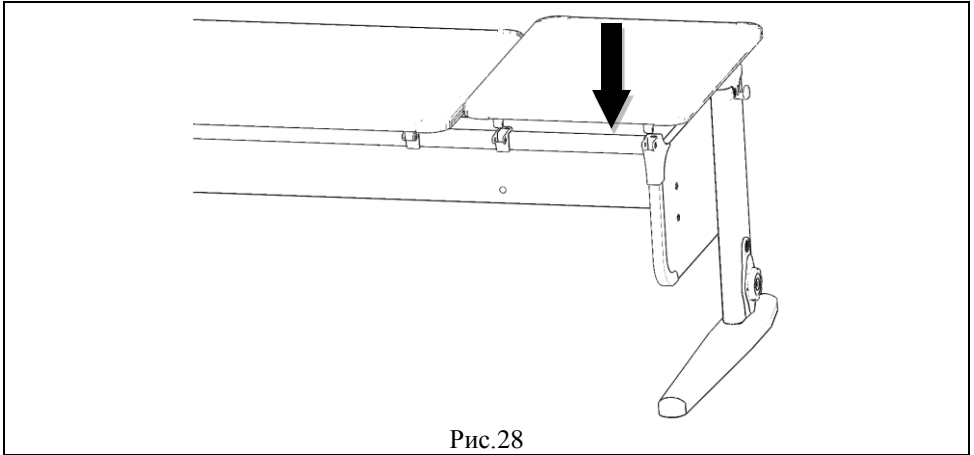
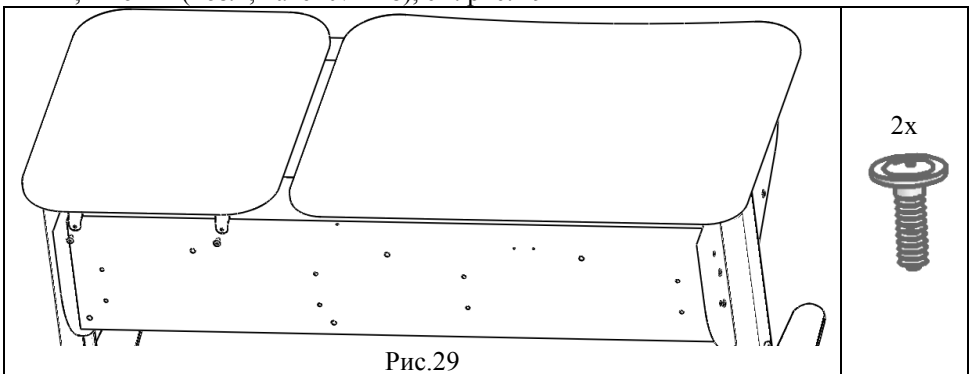


Рис. 27а

5.6.3. На сборку по п.5.6.2 положить сверху столешницу (сборка по п.5.5.4) так, чтобы выступы верхних частей шарниров входили в пазы нижних частей шарниров, а оси отверстий совпадали. В отверстия шарниров вставить СУТ.41.001. Ось (поз. 1, пакет № 143) и закрепить при помощи саморезов с прессшайбой 4,2x16 (поз. 2, пакет № 143) согласно рис. 28, 28а.

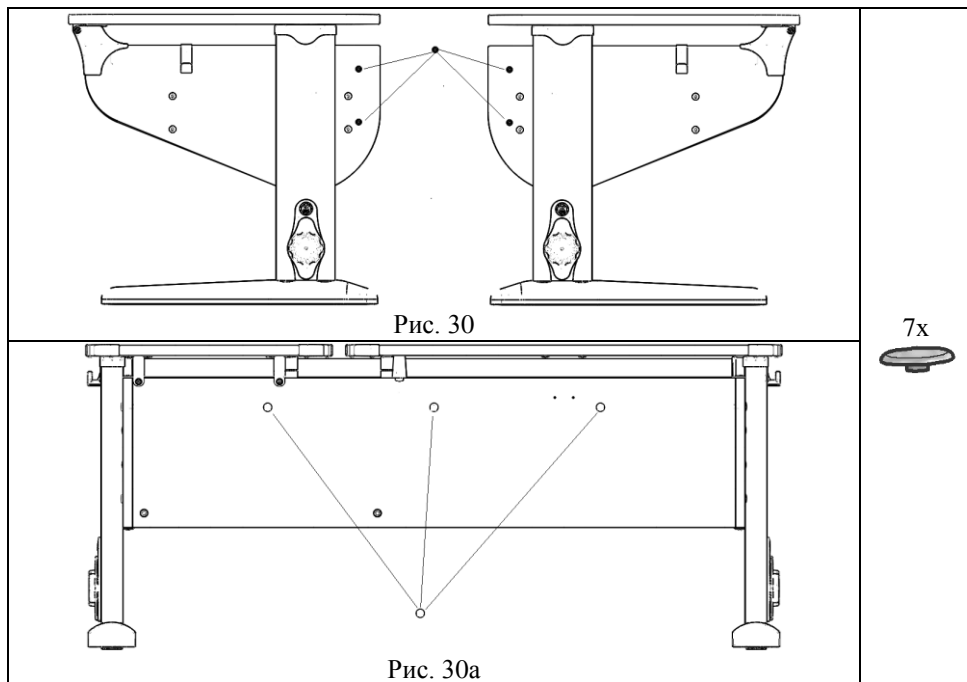


5.6.4. Закрепить сборку по п.5.6.3 при помощи саморезов с прессшайбой 4,2x16 мм (поз.2, пакет № 148), см. рис. 29



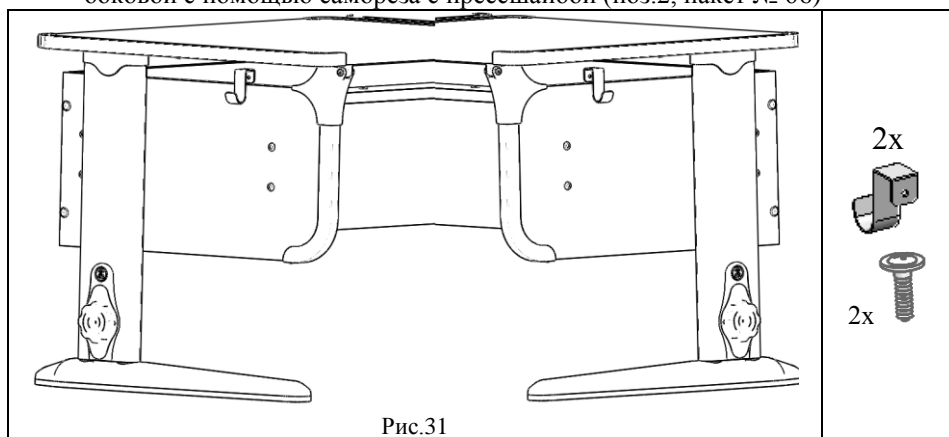
5.7. Установка декоративных заглушек и крючка

5.7.1. Установить СУТ.11.006. Заглушки конфирмата (поз. 3, пакет № 148) согласно рис. 30; 30а.



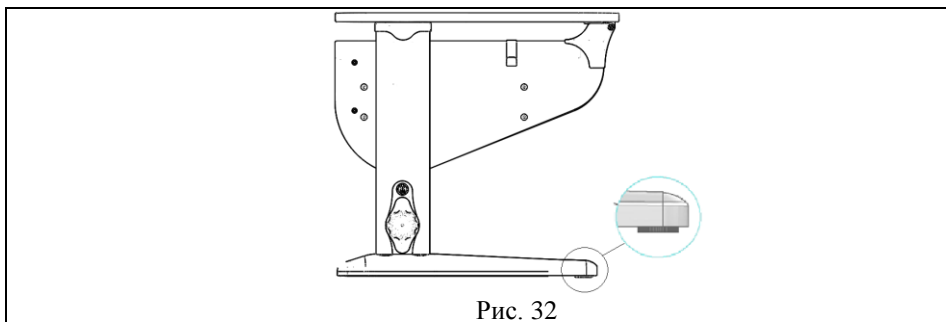
5.7.2. Установить крючки (поз.1, пакет № 66) на стенки боковые, см. рис.31.

Примечание! При необходимости крючок можно зафиксировать на стенке боковой с помощью самореза с прессшайбой (поз.2, пакет № 66)

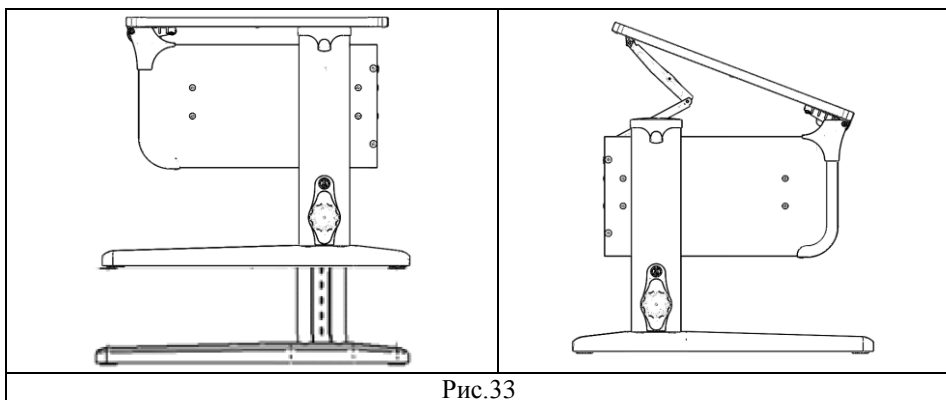


6. УКАЗАНИЯ ПО ЭКСПЛУАТАЦИИ

6.1. Стол следует устанавливать на ровную горизонтальную поверхность, обеспечивающую опору всех ножек, при необходимости отрегулировать стол ножками (см. рис. 32) до горизонтального положения столешницы.



6.2. Для удобства эксплуатации потребителями различных возрастных групп стол имеет возможность ступенчатой регулировки столешниц по высоте и углу наклона (см. рис. 33).



6.3. На стойках (см. рис. 34, 34А) нанесена шкала (рис. 34Б), облегчающая выбор настройки высоты столешницы в зависимости от роста пользователя.

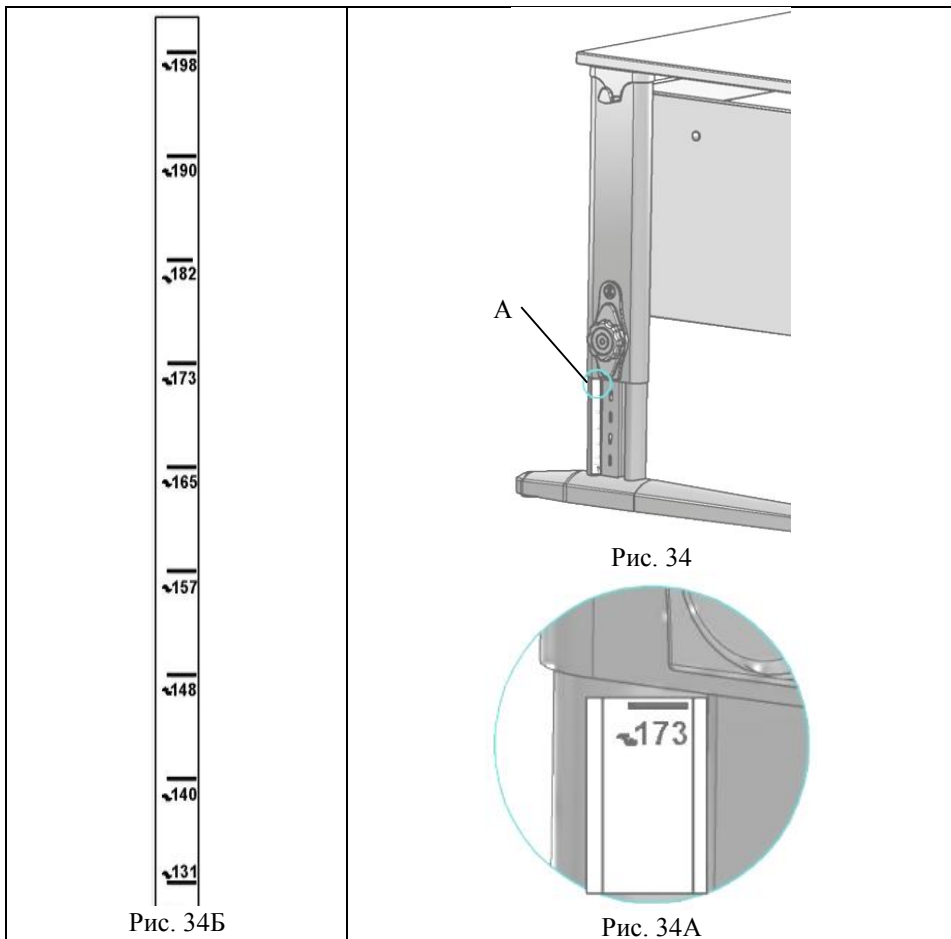


Рис. 34Б

Рис. 34

Рис. 34А

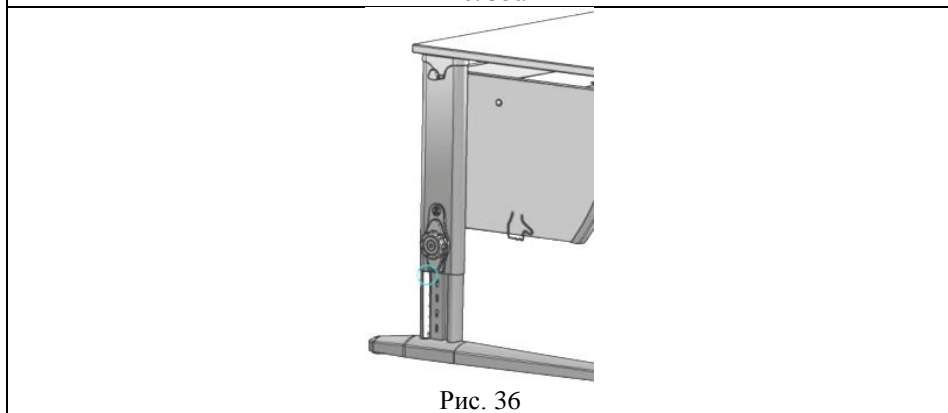
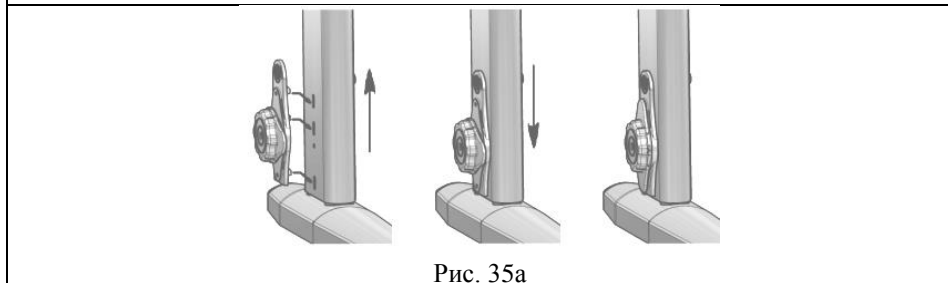
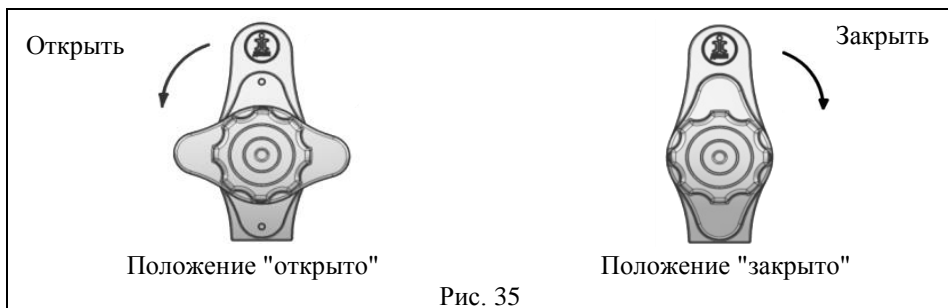
6.4. Регулировку стола по высоте следует производить в следующей последовательности:

- повернуть корпус фиксатора на замке стойки против часовой стрелки в положение "открыто" (см. рис. 35);
- приподнять основание стола вверх (см. рис. 35а), вытащить замок стойки;
- поднять (опустить) основание стола до нужной высоты, совместив пазы в кожухе и стойке, вставить замок стойки в совмещенные пазы стойки с кожухом;
- опустить основание стола до упора, повернуть корпус фиксатора по часовой стрелке в положение "закрыто" (см. рис. 35).

Регулировку стола следует производить одновременно с двух сторон.

Примечание: При перемещении стола следует держаться за стенки боковые основания ближе к стойкам согласно рис. 36.

Категорически не допускается, во избежание поломок, перемещать и поднимать стол держась за столешницы



6.5. Регулировку угла наклона столешниц следует производить в следующей последовательности:

6.5.1. Приподнять столешницу (держась за дальний левый или правый угол столешницы) на нужный угол наклона. (См. рис. 37)

6.5.2. Для приведения столешницы в горизонтальное положение приподнять столешницу (держась за дальний левый или правый угол столешницы) до упора, затем плавно опустить вниз.

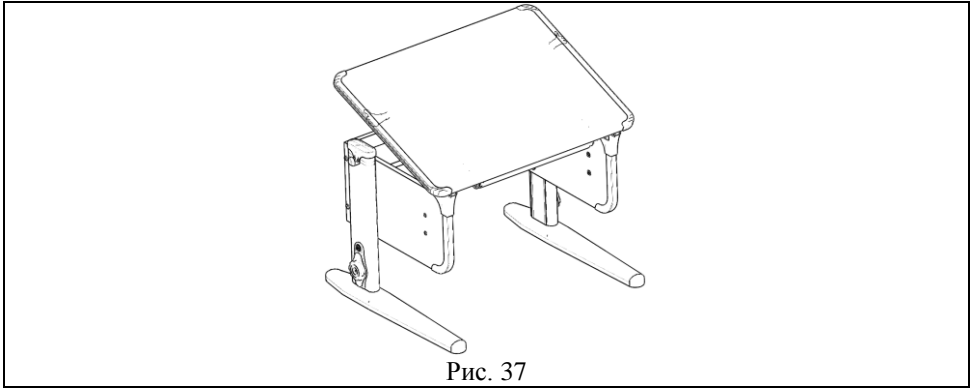


Рис. 37

6.6. Стол должен храниться в закрытых вентилируемых помещениях на расстоянии не менее 1,5 м от теплоизлучающих приборов при температуре от +2°C до +30°C и относительной влажности воздуха от 45% до 70%.

7. ТРЕБОВАНИЯ БЕЗОПАСНОСТИ

7.1. Эксплуатация столов с неисправным механизмом фиксации угла наклона столешницы, с ослабленной затяжкой крепежных элементов, с незафиксированными замками стоек не допускается.

7.2. Категорически запрещается разрешать детям самостоятельно производить регулировку столешницы по высоте и углу наклона.

7.3. Категорически запрещается использование стола не по назначению.

7.4. Нагрузка на столешницы при любом положении не должна превышать 15 кг.

7.5. Нагрузка на крючок крышки кожуха не должна превышать 3 кг.

7.6. Не допускается попадание влаги, кислот, щелочей на детали стола.

7.7. Паспорт и руководство по сборке и эксплуатации следует сохранять на весь срок эксплуатации стола.

8. СВЕДЕНИЯ О ПРИЕМКЕ

Стол проверен на соответствие требованиям действующей конструкторской документации, технического описания СУТ.32.000.ТО, утвержденного образца – эталона и признан годным для эксплуатации.

Дата изготовления _____
Подпись и оттиск личного клейма лица, ответственного за приемку и упаковку продукции.

9. ГАРАНТИИ ИЗГОТОВИТЕЛЯ

Предприятие-изготовитель гарантирует качество стола при соблюдении потребителем правил и рекомендаций, указанных в паспорте и руководстве по сборке и эксплуатации.

Гарантийный срок хранения и эксплуатации 18 месяцев, при наличии в паспорте и руководстве по сборке и эксплуатации отметки о дате продажи, заверенной штампом торгующей организации.

Срок эксплуатации 10 лет.

По истечении срока службы стол подлежит утилизации по видам применяемых материалов, как бытовые отходы.

10. СВЕДЕНИЯ О ПРОДАЖЕ

Дата продажи _____
Подпись ответственного лица и штамп торгующей организации.

Внимание! Предприятие-изготовитель постоянно работает над совершенствованием выпускаемой продукции и ее упаковкой, поэтому некоторые конструктивные элементы могут не найти отражения в данном руководстве, например, упаковка всех элементов стола в одно упаковочное место.